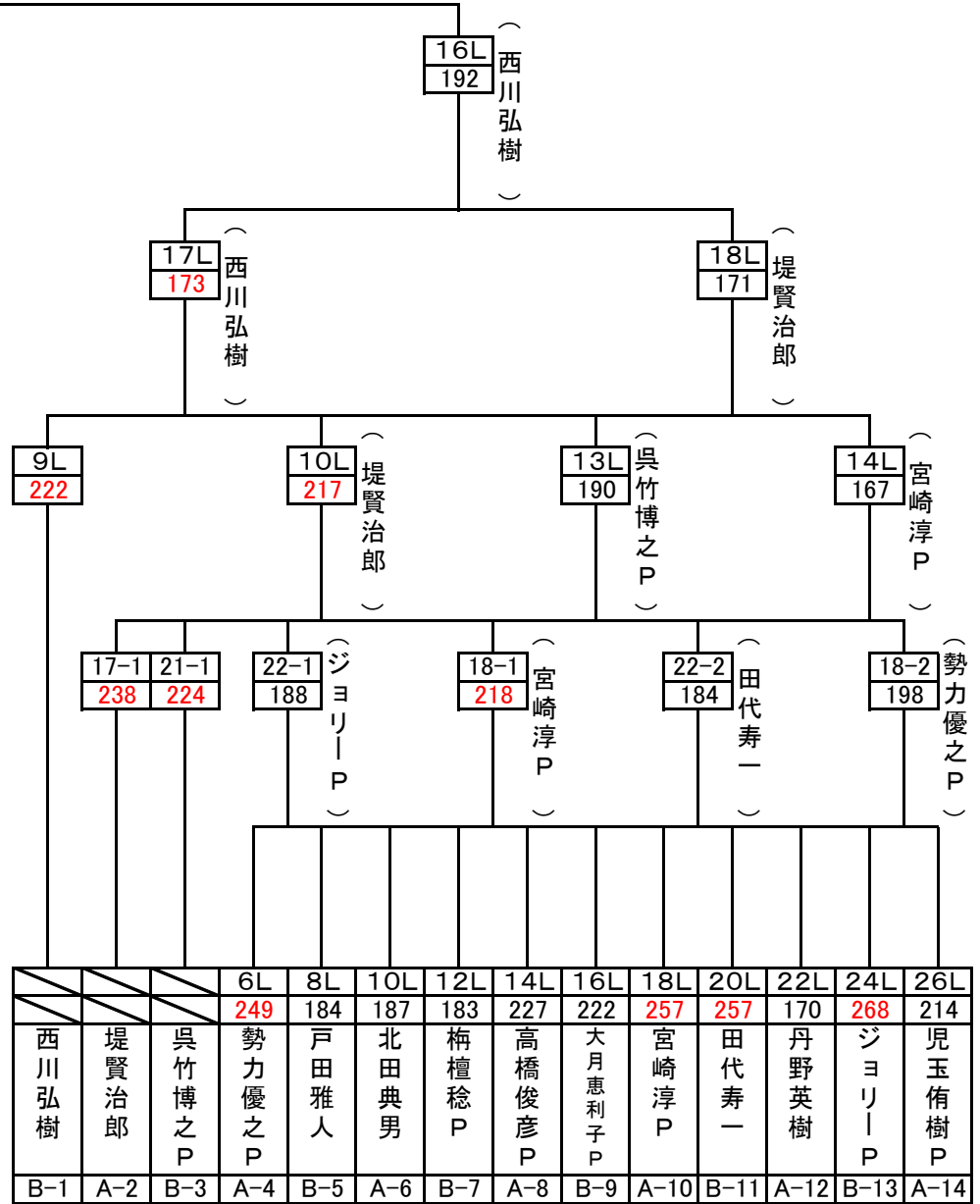
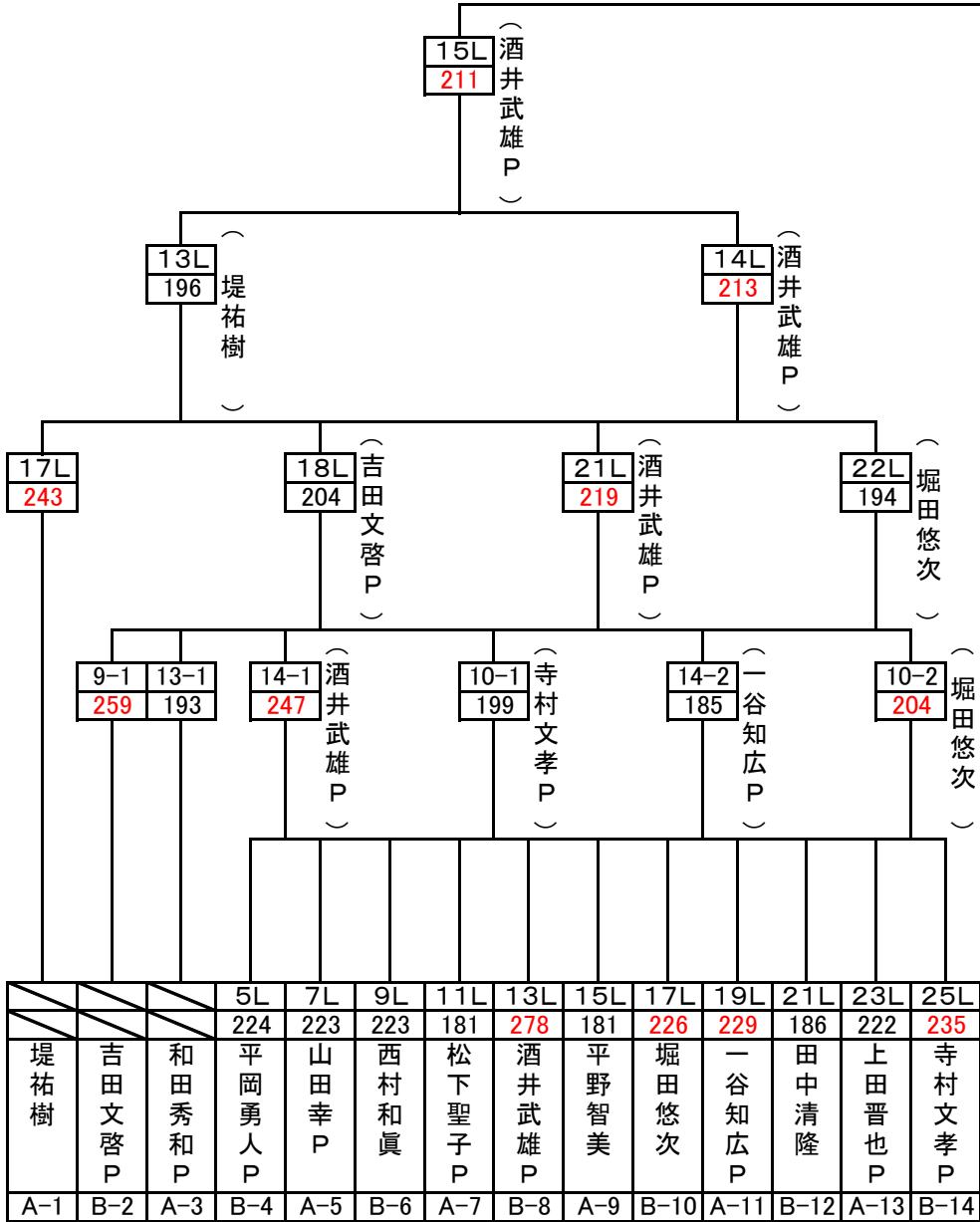


2018 なわてボウル プロアマトーナメント
平成30年11月25日

順位	選手名
優勝	酒井 武雄 P
準優勝	西川 弘樹 A
3位	堤 祐樹 A
4位	堤 賢治郎 A
5位	吉田 文啓 P
6位	堀田 悠次 A
7位	呉竹 博之 P
8位	宮崎 淳 P
9位	寺村 文孝 P
10位	勢力 優之 P
11位	満岡 秀和 P
12位	ジョージョリーP
13位	一谷 知広 P
14位	田代 寿一 A
15位	高橋 俊彦 P
16位	平岡 勇人 P
17位	西村 和眞 A
18位	山田 幸 P
19位	上田 晋也 P
20位	大月 恵利子P
21位	児玉 侑樹 P
22位	北田 典男 A
23位	田中 清隆 A
24位	戸田 雅人 A
25位	梅檀 稔 P
26位	平野 智美 A
27位	松下 聖子 P
28位	丹野 英樹 A
パーフェクト賞	

決勝 トーナメント

優勝 酒井武雄プロ



2018 第4回なわてボウルプロアマトーナメント
Aシフト準決勝2G・通算8Gトータルピン成績(※上位14名決勝進出)

2018. 11. 25(日)会場なわてボウル

順位	氏名	予選6G	順位	準決勝		準決勝 2G	HDCP	通算8G T/PIN
				1G	2G			
1	堤祐樹	1,393	1	208	235	443		1,836
2	堤賢治郎	1,359	2	225	245	470		1,829
3	和田秀和プロ	1,324	3	238	222	460		1,784
4	勢力優之プロ	1,299	4	212	227	439		1,738
5	山田幸プロ	1,248	8	208	246	454	20	1,722
6	北田典男	1,263	7	240	199	439		1,702
7	松下聖子プロ	1,216	14	195	268	463	20	1,699
8	高橋俊彦プロ	1,274	6	215	195	410		1,684
9	平野智美	1,290	5	206	159	365	20	1,675
10	宮崎淳プロ	1,228	11	224	204	428		1,656
11	一谷知広プロ	1,211	16	241	204	445		1,656
12	丹野英樹	1,232	10	225	195	420		1,652
13	上田晋也プロ	1,227	12	183	226	409		1,636
14	児玉侑樹プロ	1,195	19	247	194	441		1,636
15	水本有希プロ	1,219	13	210	205	415		1,634
16	村永一樹	1,194	20	224	200	424		1,618
17	富樫利明	1,191	21	217	193	410		1,601
18	安田豊子	1,151	23	245	177	422	20	1,593
19	西澤琴子プロ	1,201	18	147	223	370	20	1,591
20	山田成人	1,136	27	208	244	452		1,588
21	玉城妙子プロ	1,204	17	178	186	364	20	1,588
22	吉田翔プロ	1,215	15	160	200	360		1,575
23	吉年健	1,237	9	124	205	329		1,566
24	大友仁プロ	1,131	28	218	213	431		1,562
25	武富有人	1,174	22	192	163	355		1,529
26	今井秀和プロ	1,138	26	185	202	387		1,525
27	堤由美	1,140	24	202	126	328	20	1,488
28	黒田寿志	1,138	25	145	165	310		1,448

2018 第4回なわてボウルプロアマトーナメント
 Bシフト準決勝2G・通算8Gトータルピン成績(※上位14名決勝進出)

2018. 11. 25(日)会場なわてボウル

順位	氏名	予選6G	順位	準決勝		準決勝 2G	HDCP	通算8G T/PIN
				1G	2G			
1	西川弘樹	1,344	3	237	255	492		1,836
2	吉田文啓プロ	1,363	2	247	224	471		1,834
3	呉竹博之プロ	1,424	1	194	213	407		1,831
4	平岡勇人プロ	1,333	4	245	235	480		1,813
5	戸田雅人	1,293	6	178	247	425		1,718
6	西村和眞	1,308	5	205	202	407		1,715
7	梅檀稔プロ	1,281	8	208	224	432		1,713
8	酒井武雄プロ	1,252	9	200	234	434		1,686
9	大月恵利子プロ	1,284	7	202	163	365	20	1,669
10	堀田悠次	1,210	15	238	213	451		1,661
11	田代寿一	1,222	11	228	202	430		1,652
12	田中清隆	1,195	18	180	256	436		1,631
13	ジョージョリープロ	1,218	13	202	204	406		1,624
14	寺村文孝プロ	1,170	21	248	193	441		1,611
15	富永尚プロ	1,211	14	167	231	398		1,609
16	漆原透	1,154	27	213	225	438		1,592
17	木原修司	1,206	17	214	168	382		1,588
18	小島将矢	1,207	16	181	200	381		1,588
19	北野優輝プロ	1,241	10	165	180	345		1,586
20	松村篤知プロ	1,163	22	202	212	414		1,577
21	開原大智	1,222	12	172	164	336		1,558
22	砂子明廣プロ	1,161	25	146	244	390		1,551
23	前田健一郎	1,156	26	214	179	393		1,549
24	田中淳一	1,185	19	153	204	357		1,542
25	小林本気	1,162	24	223	148	371		1,533
26	堀井千恵プロ	1,179	20	159	165	324	20	1,523
27	岡田淳	1,152	28	183	180	363		1,515
28	細矢翔吾	1,162	23	158	163	321		1,483

2018 第4回なわてボウルプロアマトーナメント
Aシフト予選6Gトータルピン成績(※上位28名準決勝進出)

2018. 11. 25(日)会場なわてボウル

順位	氏名	1G	2G	3G	前半	4G	5G	6G	後半	HDCP	6G T/PIN
1	堤祐樹	187	267	268	722	238	205	228	671		1,393
2	堤賢治郎	189	209	276	674	247	159	279	685		1,359
3	和田秀和プロ	179	233	256	668	206	223	227	656		1,324
4	勢力優之プロ	195	197	256	648	235	207	209	651		1,299
5	平野智美	175	207	215	597	216	213	204	633	60	1,290
6	高橋俊彦プロ	208	189	163	560	238	230	246	714		1,274
7	北田典男	217	224	193	634	210	228	191	629		1,263
8	山田幸プロ	212	181	255	648	191	207	142	540	60	1,248
9	吉年健	173	213	201	587	184	222	244	650		1,237
10	丹野英樹	223	160	161	544	238	207	243	688		1,232
11	宮崎淳プロ	211	212	213	636	195	217	180	592		1,228
12	上田晋也プロ	244	163	173	580	200	267	180	647		1,227
13	水本有希プロ	191	234	213	638	208	181	192	581		1,219
14	松下聖子プロ	157	167	190	514	204	208	230	642	60	1,216
15	吉田翔プロ	234	176	181	591	176	213	235	624		1,215
16	一谷知広プロ	193	158	227	578	211	203	219	633		1,211
17	玉城妙子プロ	193	191	182	566	201	189	188	578	60	1,204
18	西澤琴子プロ	190	163	157	510	215	205	211	631	60	1,201
19	児玉侑樹プロ	198	146	175	519	223	194	259	676		1,195
20	村永一樹	134	227	201	562	153	238	241	632		1,194
21	富樫利明	129	184	143	456	212	269	254	735		1,191
22	武富有人	166	183	157	506	233	244	191	668		1,174
23	安田豊子	166	205	160	531	175	184	201	560	60	1,151
24	堤由美	187	154	188	529	191	153	207	551	60	1,140
25	黒田寿志	167	178	199	544	195	189	210	594		1,138
26	今井秀和プロ	160	193	233	586	164	165	223	552		1,138
27	山田成人	202	185	184	571	196	201	168	565		1,136
28	大友仁プロ	137	221	179	537	157	253	184	594		1,131
29	川口敬一	170	186	176	532	180	196	215	591		1,123
30	橋本篤	179	186	189	554	185	220	163	568		1,122
31	中谷日出美	176	170	133	479	233	191	159	583	60	1,122
32	角戸英隆プロ	149	165	222	536	170	219	194	583		1,119
33	榎谷次郎	184	149	188	521	213	200	183	596		1,117
34	田野岡大夢	175	153	184	512	220	178	206	604		1,116
35	重里恒人	172	162	166	500	202	176	237	615		1,115
36	小林浩一	139	152	186	477	204	193	237	634		1,111
37	古野和孝	212	178	154	544	167	154	241	562		1,106
38	山下陽子	133	171	169	473	164	204	205	573	60	1,106
39	松尾洋輔	186	196	190	572	171	164	195	530		1,102
40	寺村眞代	167	165	184	516	159	172	192	523	60	1,099
41	稲垣誠久	180	152	175	507	169	198	223	590		1,097
42	小山浩二	211	135	200	546	211	193	146	550		1,096
43	矢田直樹	145	166	198	509	210	178	192	580		1,089
44	西川康貞	173	182	173	528	230	170	157	557		1,085
45	谷口功	151	173	181	505	188	168	223	579		1,084
46	溝端猛	156	220	199	575	157	174	172	503		1,078
47	池田都吉	189	195	166	550	178	168	180	526		1,076
48	宮下義朗	191	195	192	578	174	180	142	496		1,074
49	久谷香奈子	174	213	175	562	131	169	152	452	60	1,074
50	山本将貴	157	173	175	505	170	192	200	562		1,067

順位	氏名	1G	2G	3G	前半	4G	5G	6G	後半	HDCP	6G T/PIN
51	猪口ミネコ	168	166	147	481	204	190	129	523	60	1,064
52	能登政之	157	159	138	454	202	165	235	602		1,056
53	高品康成プロ	213	181	171	565	167	145	177	489		1,054
54	森賢一	207	200	120	527	154	170	202	526		1,053
55	谷崎貴志プロ	153	145	154	452	225	166	192	583		1,035
56	重里真由美	135	139	172	446	181	185	157	523	60	1,029
57	住友翔一	147	170	165	482	160	206	178	544		1,026
58	飯野誠	157	169	173	499	129	203	190	522		1,021
59	曾我雅哉	179	164	193	536	148	178	149	475		1,011
60	杉俣雅人	158	176	193	527	157	142	181	480		1,007
61	真銅孝浩	179	156	197	532	165	165	134	464		996
62	菊地秀文	197	165	129	491	178	192	134	504		995
63	土谷徹	204	157	144	505	178	152	156	486		991
64	山本政男	184	150	171	505	167	156	146	469		974
65	谷合敏一	150	181	153	484	181	161	147	489		973
66	山本美保	182	147	121	450	170	143	136	449	60	959
67	菊地澄子	125	160	119	404	164	169	147	480	60	944
68	森垣勉	164	135	209	508	150	161	123	434		942
69	松井由紀子	124	163	141	428	153	177	120	450	60	938
70	東いつ子	154	152	141	447	162	154	110	426	60	933
71	上田祐子	112	159	148	419	160	168	122	450	60	929
72	上脇竜治	145	151	165	461	159	166	139	464		925
73	戸羽一二三	110	156	168	434	189	169	133	491		925
74	佐々木智美	157	99	139	395	175	131	157	463	60	918
75	丸山良子	107	156	153	416	166	137	120	423	60	899
76	山内豊明	175	148	147	470	168	143	94	405		875
77	山下辰男	140	174	124	438	128	151	130	409		847
78	竹内洋人	172	124	131	427	124	121	165	410		837
79	上脇義行	116	116	136	368	164	138	128	430		798
80	窪島喜徳	112	142	157	411	118	126	126	370		781

2018 第4回なわてボウルプロアマトーナメント
Bシフト予選6Gトータルピン成績(※上位28名準決勝進出)

2018. 11. 25(日)会場なわてボウル

順位	氏名	1G	2G	3G	前半	4G	5G	6G	後半	HD/CP	6G T/PIN
1	呉竹博之プロ	279	244	246	769	216	225	214	655		1,424
2	吉田文啓プロ	265	211	248	724	214	191	234	639		1,363
3	西川弘樹	181	182	265	628	236	258	222	716		1,344
4	平岡勇人プロ	256	198	194	648	222	238	225	685		1,333
5	西村和真	149	175	247	571	257	266	214	737		1,308
6	戸田雅人	232	166	173	571	224	255	243	722		1,293
7	大月恵利子プロ	193	226	161	580	182	268	194	644	60	1,284
8	梅檀稔プロ	171	214	247	632	192	211	246	649		1,281
9	酒井武雄プロ	227	170	229	626	224	195	207	626		1,252
10	北野優輝プロ	172	194	224	590	257	212	182	651		1,241
11	田代寿一	182	217	190	589	219	183	231	633		1,222
12	開原大智	157	192	257	606	189	239	188	616		1,222
13	ジョージョリープロ	197	215	189	601	168	236	213	617		1,218
14	富永尚プロ	179	205	238	622	204	203	182	589		1,211
15	堀田悠次	152	218	173	543	232	190	245	667		1,210
16	小島将矢	232	169	233	634	156	218	199	573		1,207
17	木原修司	186	199	233	618	184	191	213	588		1,206
18	田中清隆	190	213	215	618	210	214	153	577		1,195
19	田中淳一	212	216	192	620	181	219	165	565		1,185
20	堀井千恵プロ	179	170	162	511	202	214	192	608	60	1,179
21	寺村文孝プロ	189	215	172	576	195	194	205	594		1,170
22	松村篤知プロ	176	223	177	576	191	184	212	587		1,163
23	細矢翔吾	189	193	204	586	198	184	194	576		1,162
24	小林本気	203	163	192	558	182	167	255	604		1,162
25	砂子明廣プロ	192	184	169	545	192	202	222	616		1,161
26	前田健一郎	134	227	196	557	213	229	157	599		1,156
27	漆原透	140	182	200	522	227	235	170	632		1,154
28	岡田淳	171	165	235	571	180	147	254	581		1,152
29	中野輝志	187	257	212	656	194	157	143	494		1,150
30	西ノ平美広	138	211	177	526	231	225	167	623		1,149
31	浅田裕子プロ	183	147	184	514	215	184	171	570	60	1,144
32	末松明	203	192	187	582	216	204	140	560		1,142
33	島岡佳生	184	231	161	576	170	194	201	565		1,141
34	伊藤愛	180	169	204	553	147	201	179	527	60	1,140
35	新坂絹子	187	178	169	534	146	201	191	538	60	1,132
36	岡田良プロ	156	185	200	541	201	191	198	590		1,131
37	田吹薫	154	201	161	516	205	157	191	553	60	1,129
38	桐葉由美	189	193	161	543	144	200	182	526	60	1,129
39	上松正幸	179	177	215	571	164	202	179	545		1,116
40	松本君代	145	198	185	528	171	165	190	526	60	1,114
41	南吉範プロ	133	151	236	520	224	193	172	589		1,109
42	西住渡	191	173	165	529	183	183	206	572		1,101
43	岡本明菜プロ	182	150	200	532	182	176	140	498	60	1,090
44	藤本裕文	211	188	180	579	159	203	146	508		1,087
45	山岡学	210	177	169	556	178	178	172	528		1,084
46	板垣昌一郎	145	205	213	563	161	180	169	510		1,073
47	石橋理加	176	163	178	517	156	164	174	494	60	1,071
48	溝淵航司	219	133	184	536	190	144	189	523		1,059
49	山口幸男	191	166	174	531	171	163	185	519		1,050
50	森孝之	181	146	135	462	209	168	199	576		1,038

順位	氏名	1G	2G	3G	前半	4G	5G	6G	後半	HDCP	6G T/PIN
51	内藤泰士	158	153	175	486	204	187	155	546		1,032
52	山埜めぐみ	166	191	122	479	178	158	157	493	60	1,032
53	金子真樹	158	151	201	510	217	164	140	521		1,031
54	池内信章	156	170	160	486	189	202	149	540		1,026
55	河原宏志	148	156	190	494	165	174	190	529		1,023
56	山村正児	181	170	171	522	136	197	168	501		1,023
57	安藤正澄	128	150	204	482	182	175	183	540		1,022
58	小松宏昭	160	160	170	490	175	174	180	529		1,019
59	下迫美樹	148	162	183	493	148	150	164	462	60	1,015
60	東義隆	156	190	158	504	151	183	175	509		1,013
61	西康裕	185	136	197	518	163	161	169	493		1,011
62	上村健一	166	152	175	493	157	199	160	516		1,009
63	廣瀬俊哉	201	136	180	517	138	178	170	486		1,003
64	村田務	153	175	148	476	133	180	212	525		1,001
65	仲田智行	122	182	146	450	175	203	172	550		1,000
66	末松秀美	171	154	146	471	119	166	179	464	60	995
67	時本昌彦	138	179	199	516	159	168	151	478		994
68	稲内茂良	154	201	152	507	156	158	172	486		993
69	渡辺欣邦	185	179	149	513	129	167	178	474		987
70	福田周司	167	176	150	493	176	142	167	485		978
71	平野裕一	157	196	138	491	148	169	170	487		978
72	野村哲也	180	152	142	474	157	178	163	498		972
73	中畑亮一	178	167	190	535	144	149	132	425		960
74	川井功文	160	146	146	452	125	160	208	493		945
75	加藤明	129	184	167	480	161	156	143	460		940
76	中農光恵	156	138	127	421	123	180	135	438	60	919
77	古川正和	132	130	151	413	143	199	137	479		892
78	浜口翔	204	144	136	484	128	147	131	406		890
79	富川珠子	143	133	156	432	103	146	137	386	60	878
80	呉坪和也	134	108	179	421	171	147	137	455		876
81	若林則行	123	155	135	413	100	161	155	416		829
82	北川正和	155	122	129	406	111	122	170	403		809