



# JPBA プレイヤーズドリームマッチ 2021

## JPBA PLAYERS DREAM MATCH 2021

[ 共 催 ] JPBA男子選手会 / (公社)日本プロボウリング協会

[ 特別協賛 ] 日本ボウリングインストラクターズ合同会社 / 株式会社スポーツ

[ 後 援 ] (公社)日本ボウリング場協会 / 東海ボウリング場協会 / ベースボール・マガジン社  
ボウリングジャーナル 他

[ 協 賛 ] コカ・コーラボトラーズジャパン株式会社 他各社

[ 協 力 ] 株式会社ボウルスター / 日本プロボウリング協会 東海地区 他

[ 主管運営 ] JPBAプレイヤーズドリームマッチ実行委員会

[ 公 認 ] (公社)日本プロボウリング協会

[ 開催期日 ] 2021年(令和3年)11月26日(金)~28日(日)

[ 会 場 ] スポーツ名古屋(BW 68L合成レーン ※4階40Lのみ使用)  
〒460-0007 愛知県名古屋市中区新栄2-45-26 TEL 052(261)3111

[大会スケジュール]

1日目 11月26日(金) 予選ラウンド 第1~第3シフト=Aブロック、第4~第6シフト=Bブロック

2日目 11月27日(土) 予選ラウンド 第7~第9シフト=Cブロック、第10~第12シフト=Dブロック

※予選ラウンド計12シフト(4ブロック)を開催、各シフト3Gシリーズにて各ブロック9G投球。

スコアの良い2シフト合計6Gトータルにて上位12名を決勝トーナメントへ選出。

3日目 11月28日(日) 決勝トーナメント、エキシビジョントーナメント

※決勝T/Mシード12名(2020-2021シーズンポイントランキング「APA PRESENTS 2021」終了次点上位12名)、

予選ラウンド通過12名 計24名による2Gマッチ(1Gマッチを2回戦)のトーナメント方式。※1回戦敗者12名による敗者復活戦有り

[賞金総額] 5,000,000円(優勝賞金1,200,000円)

[LIVE配信] Rankseeker・スポーツチャンネルにて配信

# JPBA プレイヤーズドリームマッチ 2021

入賞者リスト 賞金総額 5,000,000円

順位	順位No.	氏名	期	所属	決勝トーナメント 回戦	ポイント	賞金
優勝	1219	川添 奨太	49	東名ボール	優勝 決定戦	1000	1,200,000
第2位	1288	高田 浩規	52	(株)コロナワールド		800	600,000
第3位外	1078	山本 勲	44	A B S	準決勝	650	360,000
"	761	小原 照之	32	スターレーン		650	360,000
第5位外	1198	小林 哲也	48	ラウンドワン/STEEL	3回戦	425	180,000
"	1193	斉藤 琢哉	48	伊勢原ホウリングセンター		425	180,000
"	1345	甘糟 翔太	54	江の島ホウリングセンター		425	180,000
"	1220	渡邊 航明	49	新小岩サニーボウル		425	180,000
第9位外	1190	和田 秀和	48	ボウルアロー八尾/ABS	2回戦	212	120,000
"	1117	松本 智弥	45	ラウンドワン板橋店/南砂店		212	120,000
"	1267	森本 健太	51	アイビーボウル向島		212	120,000
"	1423	安里 秀策	59	日高東宝ボウル		212	120,000
"	1368	志摩竜太郎	55	川口スプリングレーンズ		212	120,000
"	1384	水野 耕佑	56	アイキューボウル		212	120,000
"	1292	三浦 啓寛	52	新東京グレイメントボウル		212	120,000
"	1066	加藤 祐哉	43	株式会社スポーツ		212	120,000
第17位外	1233	斉藤 祐哉	49	桜ヶ丘ホウリングセンター	1回戦 (敗者復活戦 敗退)	118	100,000
"	1180	斉藤 征哉	47	江の島ボウル		118	100,000
"	1023	岡野 秀幸	42	ミスズボウル		118	100,000
"	1287	藤井 信人	52	フリー		118	100,000
"	1085	山下 昌吾	44	タチバナボウル		118	100,000
"	974	永野すばる	40	相模原パークレーンズ		118	100,000
"	1289	谷合 貴志	52	(株)日本アカリティ/(有)エフエスエス		118	100,000
"	1291	渡邊 雄也	52	(株)グラントボウル		118	100,000

以上 24名による決勝トーナメント(2Gマッチ)

Kawazoe Shota

JPBA地区:九州・北地区

優勝者 **川添 奨太** 32歳 (49期生) プロ入り2010年

生年月日:1989年1月4日 血液型:B型 出身地:福岡県 右投げ

**今季初・通算20勝目! 永久シード権獲得!**

(2019年の「HANDA CUP 第53回全日本選手権大会」V以来2年ぶり)

※矢島純一(41勝)、酒井武雄(36勝)、西城正明(35勝)、塚原次雄(25勝)、

保倉義孝(22勝)に続き男子6人目の永久シード入り!

※選手会長として中心となり大会開催に向け尽力した今大会で見事永久シード入り  
を決め、歴史に残る大会に。

優勝ボール・STORM(ハイ・スポーツ社) マーヴェルマックス・ブラック、

・ロトグリップ(ハイ・スポーツ社) RST X-2

優勝副賞 秋葉原ブラックデビルスパイスカレー 1か月分 (提供:株式会社スポーツ)

☆川添の今季(2020-2021)主な成績

- スカイAカップ 第42回関西オープン (2021年) 3位
- 全卸連プレゼンツ JPBA☆SSSカップ2021 6位
- HANDACUP第54回全日本選手権 (2020年) 7位
- 第43回STORMジャパンオープン (2021年) 8位
- 全卸連プレゼンツ JPBA☆SSSカップ2020 14位
- APA PRESENTS K & Q (2020年) 37位



※パーフェクトゲーム、800シリーズ達成者は別紙参照

# JPBA プレイヤーズドリームマッチ 2021

## ☆ パーフェクトゲーム達成

大会1号:JPBA公認第1553号 齊藤 琢哉(予選Aラウンド第3試合1G目 23・24L) ※自身8回目

大会2号:JPBA公認第1554号 高橋 俊彦(予選Aラウンド第3試合2G目 15・16L) ※自身6回目

大会3号:JPBA公認第1555号 吉野 浩章(予選Bラウンド第5試合1G目 35・36L) ※自身初

大会4号:JPBA公認第1556号 ヤン・ヒョンギユ(予選Dラウンド第10試合1G目 21・22L) ※自身2回目

大会5号:JPBA公認第1557号 甘糟 翔太(予選Dラウンド第11試合1G目 15・16L) ※自身5回目

大会6号:JPBA公認第1558号 高田 浩規(決勝トーナメント3回戦2G目 21・22L) ※自身4回目

**パーフェクト賞(予選ラウンド・決勝トーナメント) : コカ・コーラ社製品、お菓子 (提供:株式会社スポーツ)  
炊き込みご飯 (提供:(有)HMG)**

**パーフェクト賞(決勝トーナメント) : 10,000円 (提供:JPBA男子選手会)**

## ☆ 800シリーズ達成

大会1号:JPBA公認第305号 岡野 秀幸 830(269・298・263 予選Dラウンド第10試合3Gシリーズ) ※自身初

大会2号:JPBA公認第306号 渡邊 航明 801(269・289・243 予選Dラウンド第11試合3Gシリーズ) ※自身3回目

大会3号:JPBA公認第307号 高田 浩規 810(290・278・242 予選Dラウンド第12試合3Gシリーズ) ※自身初

大会4号:JPBA公認第308号 渡邊 航明 803(245・269・289 予選Dラウンド第12試合3Gシリーズ) ※自身4回目

**800シリーズ賞(予選ラウンド) : コカ・コーラ社製品、お菓子 (提供:株式会社スポーツ)  
炊き込みご飯 (提供:(有)HMG)**

# JPBA プレイヤーズドリームマッチ 2021

## 決勝トーナメント (優勝決定戦・準決勝)



### 決勝トーナメント 優勝決定戦

1 G目 高田 浩規 (右投げ)

1	2	3	4	5	6	7	8	9	10
20	40	60	80	110	139	158	167	187	207
	2		4				⑩		10

2 G目 高田 浩規 (右投げ)

1	2	3	4	5	6	7	8	9	10
20	40	68	88	108	128	147	166	186	215
	10			2.8		4.7	9	8	4

1 G目 川添 奨太 (右投げ)

1	2	3	4	5	6	7	8	9	10
20	49	69	89	119	149	176	196	216	236
⑥			4					2.4.8	10
3.4.6.7									

2 G目 川添 奨太 (右投げ)

1	2	3	4	5	6	7	8	9	10
30	60	89	109	129	159	189	215	235	254
				10				2.4.8.10	10



### 決勝トーナメント 準決勝 第2試合

1 G目 川添 奨太 (右投げ)

1	2	3	4	5	6	7	8	9	10
30	59	79	98	118	148	177	197	217	247
			9	10				10	

2 G目 川添 奨太 (右投げ)

1	2	3	4	5	6	7	8	9	10
20	40	69	89	108	128	158	187	207	227
	9			10	10			9	

1 G目 山本 勲 (左投げ)

1	2	3	4	5	6	7	8	9	10
20	40	59	78	97	116	136	156	176	205
9		7		7		7		7	

2 G目 山本 勲 (左投げ)

1	2	3	4	5	6	7	8	9	10
28	48	67	87	117	146	166	186	206	225
		6.9	9				9		6



### 決勝トーナメント 準決勝 第1試合

1 G目 小原 照之 (左投げ)

1	2	3	4	5	6	7	8	9	10
18	26	46	66	85	104	121	140	160	188
	⑦	1	8		9	9	7	9	8
	⑥.⑦.10	6.10		7	6	10	2.4.7	7	4.7

2 G目 小原 照之 (左投げ)

1	2	3	4	5	6	7	8	9	10
30	57	76	85	114	134	154	173	182	202
			⑦	2		9	⑧	1	9
			④.6.10			7	2.⑦		7

1 G目 高田 浩規 (右投げ)

1	2	3	4	5	6	7	8	9	10
30	60	89	109	129	148	157	186	206	225
						⑦	2		9
						2.4.⑩		10	9

2 G目 高田 浩規 (右投げ)

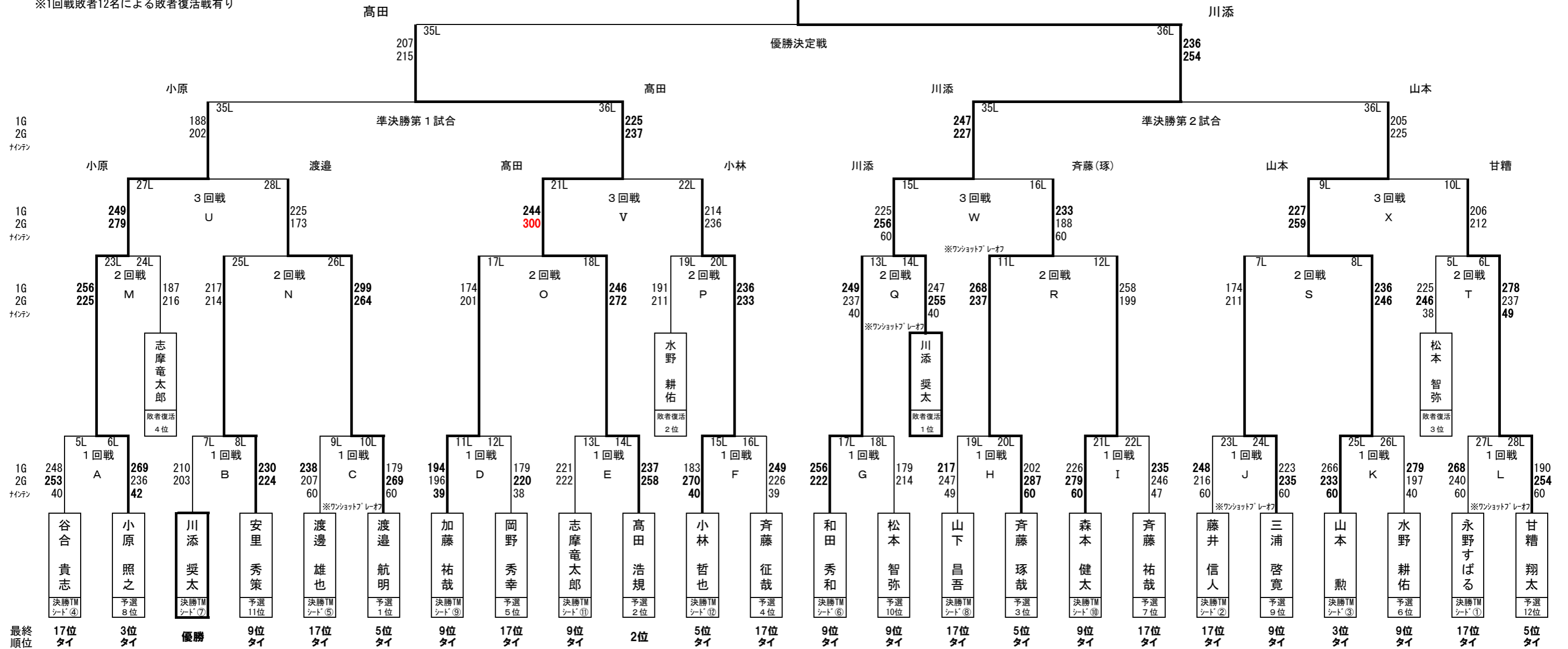
1	2	3	4	5	6	7	8	9	10
20	39	58	78	108	138	167	187	207	237
	10	3	10					10	

# JPBA プレイヤーズドリームマッチ 2021

## 決勝トーナメント 対戦表

- 日時：2021年11月28日(日)
- 会場：スポーツ名古屋
- 24名による2Gマッチのトーナメント方式  
(1Gマッチを2回戦、1勝1敗の場合、9-107レームの  
ブレイク、9-107ブレイクが同スコアの場合、ワシントン  
ブレイク)
- ※1回戦敗者12名による敗者復活戦あり

今季初・通算20勝目 男子6人目の永久シード入り  
(2019年の「HANDA CUP 第53回全日本選手権大会」V以来2年ぶり)



### 敗者復活戦 ※2Gトータルピン上位4名 2回戦へ進出

	G	H	I	J	K	L	A	B	C	D	E	F
	11L	12L	13L	14L	15L	16L	17L	18L	19L	20L	21L	22L
1G	松本智弥	山下昌吾	齊藤祐哉	藤井信人	水野耕佑	永野すばる	谷合貴志	川添奨太	渡邊雄也	岡野秀幸	志摩竜太郎	齊藤征哉
2G	233	223	210	213	237	227	196	257	204	239	242	239
2Gトータル	477	438	456	451	491	427	421	536	390	453	459	454
最終順位	3位通過 5Lへ	9位	5位	8位	2位通過 19Lへ	10位	11位	1位通過 14Lへ	12位	7位	4位通過 24Lへ	6位